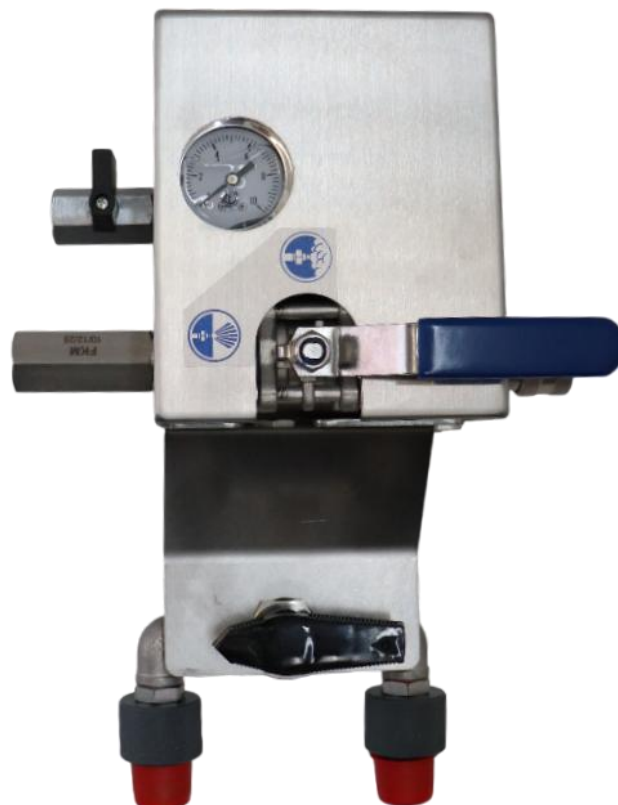


TECHNISCHE DOKUMENTATION

Nita Satellit NS-10-50 für 2 Chemikalien

Artikelnr. 21-1707



Stand 04.2026

ALLGEMEINES

Der Nita Satellit NS-10-50 nutzt druckerhöhtes Wasser von einer Mitteldruckanlage und wird an die Druckluftleitung angeschlossen.

Die Chemikalie wird aus einem Kanister unterhalb des Satelliten bezogen und über eine Dosierdüse in das Wasser gemischt.

Der Anwender kann mit einem Schlauch und durch Drehen eines Hebels ein vollständiges OPC-Reinigungsprogramm durchführen:

- Vorspülen
- Schäumen
- Zwischenspülen
- Desinfizieren
- Nachspülen

SICHERHEIT

ACHTUNG! - SYSTEM ENTHÄLT CHEMIKALIEN

Achten Sie darauf, dass Zubehör oder Schläuche vor Reparaturen durchgespült werden, wenn konzentrierte Chemikalien verwendet wurden! Vor jeder Reparatur muss das Zubehör mit klarem Wasser durchgespült werden. Lassen Sie das Gerät laufen bis alle Chemikalien aus dem System gespült wurden.

ACHTUNG! - GEFAHRSTOFFE

Kontakt mit Chemikalien kann tödlich sein und schwere Verletzungen oder Krankheiten verursachen. Lesen und beachten Sie bei der Handhabung von Chemikalien das Sicherheitsdatenblatt des Herstellers oder Händlers. Stellen Sie sicher, dass

- das Sicherheitsdatenblatt vorliegt,
- eine Dusche vorhanden ist,
- eine bewegliche oder wandmontierte Augenwaschvorrichtung vorhanden und einsatzbereit ist und
- zusätzliche Waschvorrichtungen in der Nähe sind.



INSTALLATION

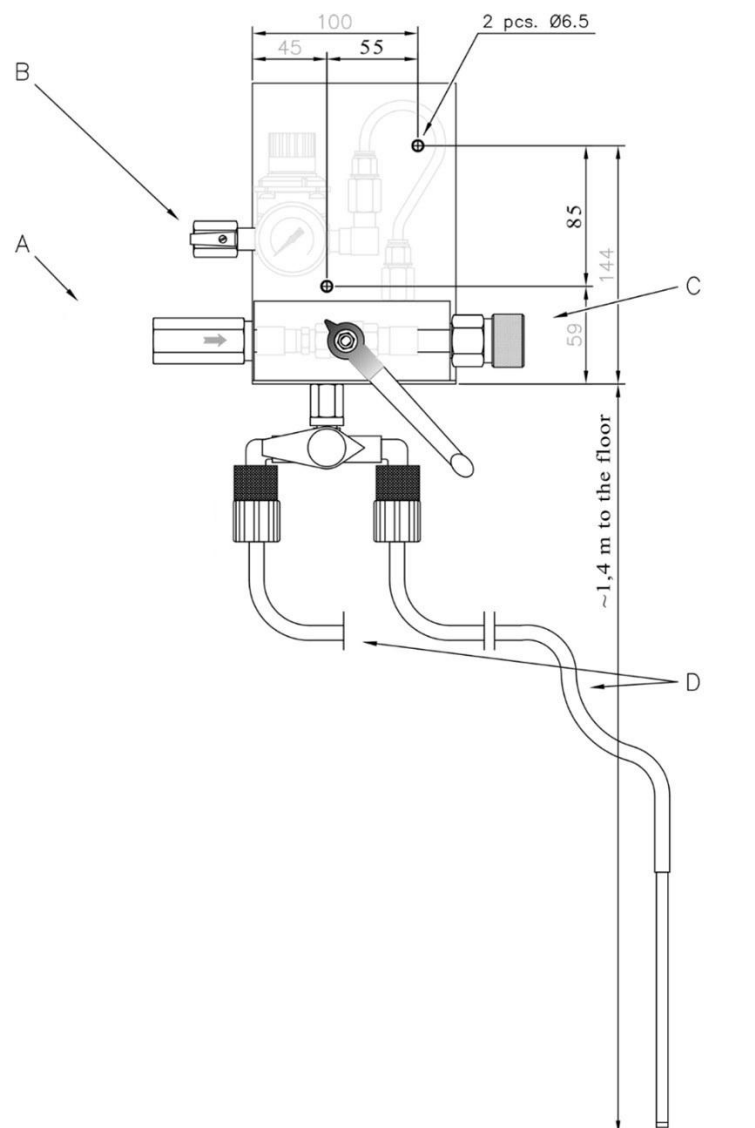
Montieren Sie das Gerät an einem geeigneten Platz an der Wand mit 2 Schrauben Ø6 x 60.

Schließen Sie die Wasserzufuhr am Wassereingang an **[A]**.

Schließen Sie die Luftzufuhr an **[B]**.

Schließen Sie den Arbeitsschlauch an **[C]**.

Führen Sie den Saugschlauch **[D]** in den Chemikalienbehälter ein.



BEDIENUNG

Die Dichte des Schaums kann mit Regelventil **[E]** eingestellt werden.

Der Luftdruck wird auf dem Manometer **[G]** angezeigt.

Die Chemikalienkonzentration/-menge kann durch Wechseln der Dosierdüse an **[P]** eingestellt werden.

Der Wechsel zwischen Spülen und Schaum/Desinfektion erfolgt über das Ventil **[J]**.

Der Wechsel zwischen Schaum und Desinfektion erfolgt über das Ventil **[C]**.

Der Wechsel zwischen den chemischen Produkten erfolgt über das Ventil **[M]**.

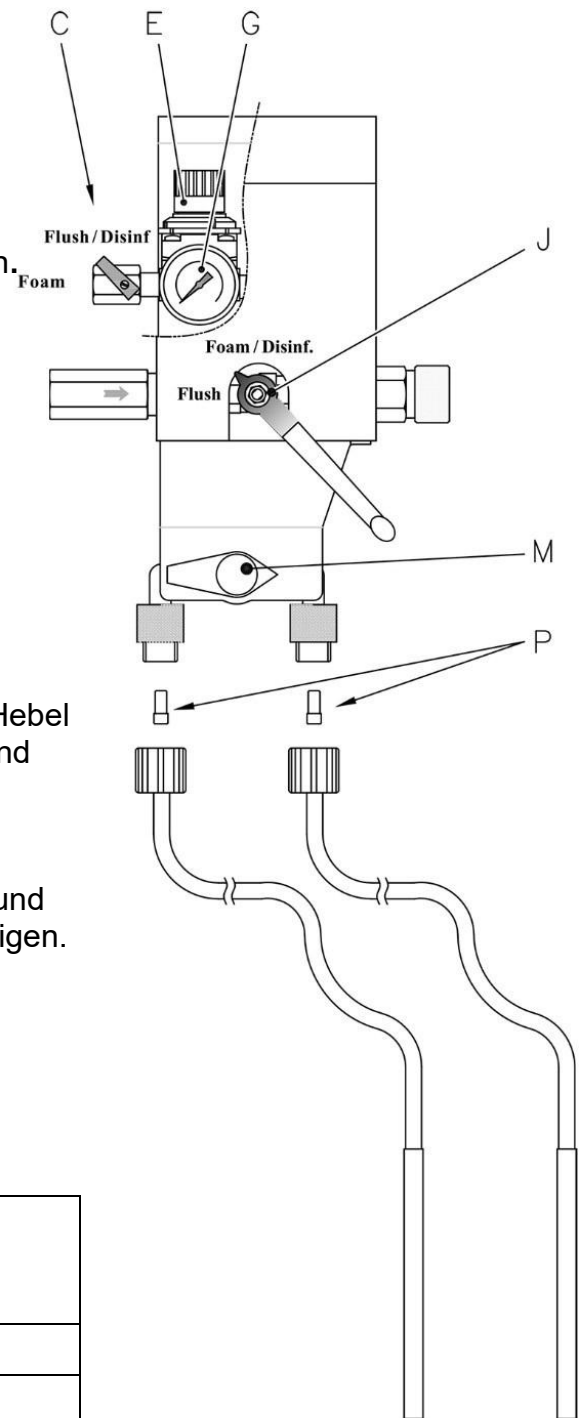
Nach jedem chemischen Reinigungsvorgang sollte der Chemikalienansaugschlauch in einen Behälter mit sauberem Leitungswasser. Stellen Sie den Hebel auf „**Schaum**“ und lassen Sie das System mit ausreichend sauberem Wasser laufen.

Das Spülen des Systems verringert das Risiko von chemischen Rückständen in den Leitungen und Düsen. Solche Rückstände können Verstopfungen verursachen und die Funktionsfähigkeit des Systems erheblich beeinträchtigen.

Die folgende Abbildung veranschaulicht die durch den Austausch der farbcodierten Dosierdüsen erreichbare Chemikalienkonzentration.

Dosierdüse [Farbe]	Ungefähre Chemikalienkonzentration [%]
Weiß	1 %
Rot	2 %
Blau	3 %
Schwarz	4 %
Orange	5 %
Grau	6 %

HINWEIS! Der genaue Prozentsatz hängt von der Viskosität der verwendeten Chemikalie, der Temperatur und der Ansaughöhe ab. Eine Kalibrierung ist erforderlich, wenn sehr genaue Werte benötigt werden



ANLEITUNG ZUR FEHLERSUCHE

Satellit funktioniert nicht

- Sind Wasser und Druck vorhanden?
- Ist die Spritzpistole beschädigt?

Pulsierendes Wasser beim Spülen

- Liegt die Wassertemperatur über 70 °C?
- Wird an anderer Stelle zu viel Wasser entnommen?
- Stellen Sie sicher, dass die richtige Sprühlanze verwendet wird.

Es bildet sich kein ordnungsgemäßer Schaum / der Schaum ist zu nass

- Überprüfen Sie, ob die Luftzufuhr ausreichend ist und eingeschaltet ist.
- Erhöhen Sie den Luftdruck.
- Erhöhen Sie die Chemikalienkonzentration, indem Sie die farbige Saugdüse austauschen.
- Ist die Saugdüse verstopft?

Die Düse spritzt

- Ist der Chemikalienbehälter leer?
- Ist der Saugschlauch in den Produktbehälter eingeführt?
- Ist der Filter im Saugschlauch verstopft?
- Ist die Saugdüse verstopft?

Der Schaum ist zu trocken

- Verringern Sie den Luftdruck.
- Verringern Sie die Chemikalienkonzentration, indem Sie die farbige Saugdüse austauschen.

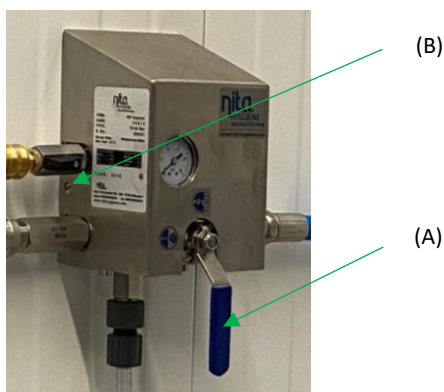
Der Wasserverbrauch ist zu hoch

- Überprüfen Sie, ob die richtige Sprühlanze verwendet wird.
- Prüfen Sie, ob die Sprühdüse beschädigt oder entfernt wurde.

WARTUNGSANLEITUNG

Wir empfehlen, den Schaumsatelliten je nach Nutzungshäufigkeit **alle sechs Monate oder einmal jährlich** zu warten.

- 1) Stellen Sie den Hebel (A) auf die Schaumposition – nach unten zeigend
- 2) Lösen Sie die seitlichen Schrauben (B) und entfernen Sie die Gehäuseabdeckung



3) Funktionsprüfung: Chemisches Rückschlagventil (Pos. 22 – Abbildung 1)

- Trennen Sie den Saugschlauch (Pos. 26 – Abbildung 1) vom unteren Einlass des Satelliten
- Schließen Sie den Arbeitsschlauch einschließlich der Spritzpistole an den Auslass an
- Wasserzufuhr öffnen – Spritzpistole nicht betätigen!
Funktionsprüfung des Chemikalien-Rückschlagventils:
→ Es fließt kein Wasser – das chemische Rückschlagventil ist in Ordnung
Es fließt Wasser in d → -Rückschlagventil defekt

4) Funktionsprüfung: Druckluft-Rückschlagventil (Pos. 8 – Abbildung 1)

- Den blauen Druckluftschlauch (Pos. 7 – Abbildung 1) abkoppeln
- Wasserzufuhr öffnen – Spritzpistole nicht betätigen!
- Funktion des Druckluft-Rückschlagventils prüfen:
Es fließt kein Wasser, d → es Rückschlagventil ist in Ordnung
Luft entweicht → es Rückschlagventil defekt

5) Funktionsprüfung: Rückschlagventil am Wasserzulauf (Pos. 16 – Abbildung 1)

- Wasserzufuhr zum Satelliten unterbrechen
- Arbeitsschlauch und Spritzpistole angeschlossen lassen
- Öffnen Sie das Kugelventil am Druckluftereinlass des Satelliten (Pos. 1 – Abbildung 1)
Funktion des Wasserzulauf-Rückschlagventils prüfen:
Es entweicht keine Luft – das Rückschlagventil v → t in Ordnung
Es fließt Wasser h → -Rückschlagventil defekt

6) Reinigung der Injektordüsen

- Trennen Sie die Wasserzufuhr zum Satelliten
- Arbeitsschlauch und Spritzpistole abnehmen
- Entfernen Sie das Rückschlagventil am Einlass (Pos. 16 – Abbildung 1) und die Schnellkupplung am Auslass (Pos. 11 – Abbildung 1).
- Trennen Sie das Druckluft-Rückschlagventil (Pos. 8 – Abbildung 1) einschließlich des Doppelnippels
- Schrauben Sie die Luftinjektordüse ab (Pos. 7 – Abbildung 2)
- Trennen Sie das Chemikalien-Rückschlagventil (Pos. 22 – Abbildung 1) einschließlich des Doppelnippels
- Lösen Sie die 2 Sechskantschrauben unterhalb des Injektorblocks an der Halterung und entfernen Sie den Injektor
- Entfernen Sie mit einer Sicherungsringzange (Nita-Teilenummer: 92-18717) die 2 Sicherungsringe (Pos. 2 – Abbildung 2)
- Schrauben Sie eine Standard-Maschinenschraube M6x50 in beide Enden der Einspritzdüsen (Pos. 4 + 5 – Abbildung 2) und ziehen Sie die Düsen heraus
- Reinigen oder ersetzen Sie die Düsen
- Ersetzen Sie die 2 O-Ringe der Düsen (Pos. 3 – Abbildung 2) und fetten Sie sie außen leicht ein

- Setzen Sie die Düsen mit Hilfe der Maschinenschraube wieder in den Injektor ein
- Verwenden Sie eine Sicherungsringzange, um neue Sicherungsringe anzubringen
- Ersetzen Sie den O-Ring der Luftinjektordüse (Pos. 6 – Abbildung 2)
- Schrauben Sie die Luftinjektordüse wieder ein (**ACHTUNG:** Achten Sie auf die Ausrichtung der Bohrung – die Austrittsöffnung muss in Strömungsrichtung zeigen)
- Ersetzen Sie die O-Ringe der Doppelnippel an den Luft- und Chemikalieneinlässen (je 2, Pos. 20 – Abbildung 1) und montieren Sie diese mit den Rückschlagventilen am Injektor
- Ersetzen Sie die O-Ringe am Rückschlagventil des Wassereingangs und am Doppelnippel am Satellitenausgang (Pos. 15 – Abbildung 1) und bauen Sie die Teile wieder zusammen
- Montieren Sie die Dosierspitze für die gewünschte Konzentration aus dem Dosierspitzen-Set (Pos. 25 – Abbildung 1) und schließen Sie den Ansaugschlauch an
- Führen Sie eine Funktionsprüfung durch
- Bringen Sie den Gehäusedeckel wieder an und ziehen Sie die seitlichen Schrauben fest

Empfehlung:

Ersetzen Sie alle Rückschlagventile einmal jährlich. Ersetzen Sie die Dosierspritzen bei jeder Wartung.

Ersatzteilempfehlung für die Wartung:

Teilenummer	Beschreibung	Menge
52-1844	Druckluft-Rückschlagventil	1x
52-1845	Wassereinlass-Rückschlagventil	1x
52-1843	Chemisches Rückschlagventil	1x
64-1846	Dosierdüsensatz 1–6 %	2x
60-01881	O-Ring für Luft- und Chemikalieneinlass	6x
60-01882	O-Ring für Luftinjektorschraube	1
60-01883	O-Ring für Wasserzu- und -ablauf	2

TECHNISCHE DATEN

Min. Wassereingangsdruck	10 bar
Max. Wassereingangsdruck	50 bar
Max. Wassertemperatur	70 °C
Durchflussmenge max.	60 l/min
Standard-Wasserdurchfluss	30 l/min
Durchflussmenge (Schaum)	10 l/min
Durchflussmenge (Desinfektion)	10 l/min
Wassereingang	½“ Innengewinde
Min. Luftdruck	5 bar
Max. Luftdruck	10 bar
Luftdurchsatz (bei 6 bar)	150 l/min
Lufteinlass (Kugelhahn)	¼“ Innengewinde
Luftdruckmesser	inkl.
Dosierbereich	1–6 %
Chemikalieneinlässe	2
Saugschlauch	inkl.
Dosierdüsen	inkl. (1–6 %)
Gewicht	5 kg
Auslass	Schnellkupplung

Sicherheitsmerkmale:

- 1x Rückschlagventil auf der Wassereingangsseite
- 1x Rückschlagventil auf der Chemikalieneinlassseite
- 2x Rückschlagventile auf der Druckluftseite
- 1x Ansaugfilter an jedem Ansaugrohr

ERSATZTEILE

Abbildung 1

Pos.	Art.-Nr.	Beschreibung
1	52-38251	Kugelhahn, Messing
2	53-08253	Manometer ø40, 10 bar. Inkl. Rückanschluss
3	53-08252	Luftregelventil
4	52-1839	Rückschlagventil, Edelstahl
5	52-28254	Winkelverschraubung
6	53-28101	Steckverschraubung, Winkel
1-6	64-1884	Lufteinlass, komplett
7	12-01885	Luftschlauch
8	52-1844	Rückschlagventil, ¼", EPDM
10	64-1874-M50	Komplette Einspritzdüse, Standard
11	60-01883	O-Ring, Wasser
12	64-1008	Schnellkupplung, komplett
13	64-18255	Bypassventil, komplett
15	60-01883	O-Ring, Wasser
16	52-1845	Rückschlagventil, Standard
20	60-01881	O-Ring, chemisch
21	52-1843	Rückschlagventil, Edelstahl, ¼"
22	64-1060	Drehgelenk aus Edelstahl
23	64-1059	Ventil aus Edelstahl
24	64-1847	Halterung für Dosierdüse
25	64-1846	Dosierdüsensatz, 1-6 %
25,1	64-1892-1	1 % Weiß
25,2	64-1892-2	2 % Rot
25,3	64-1892-3	3 % Blau
25,4	64-1892-4	4 % Schwarz
25,5	64-1892-5	5 % Orange
25,6	64-1892-6	6 % Grau
26	27-1848	Saugschlauch, komplett
26,1	52-01854	Chemiefilter, Edelstahl
26,2	12-08021	Schlauch
26,3	61-02006	Dosierdüsen-Schraubhülse

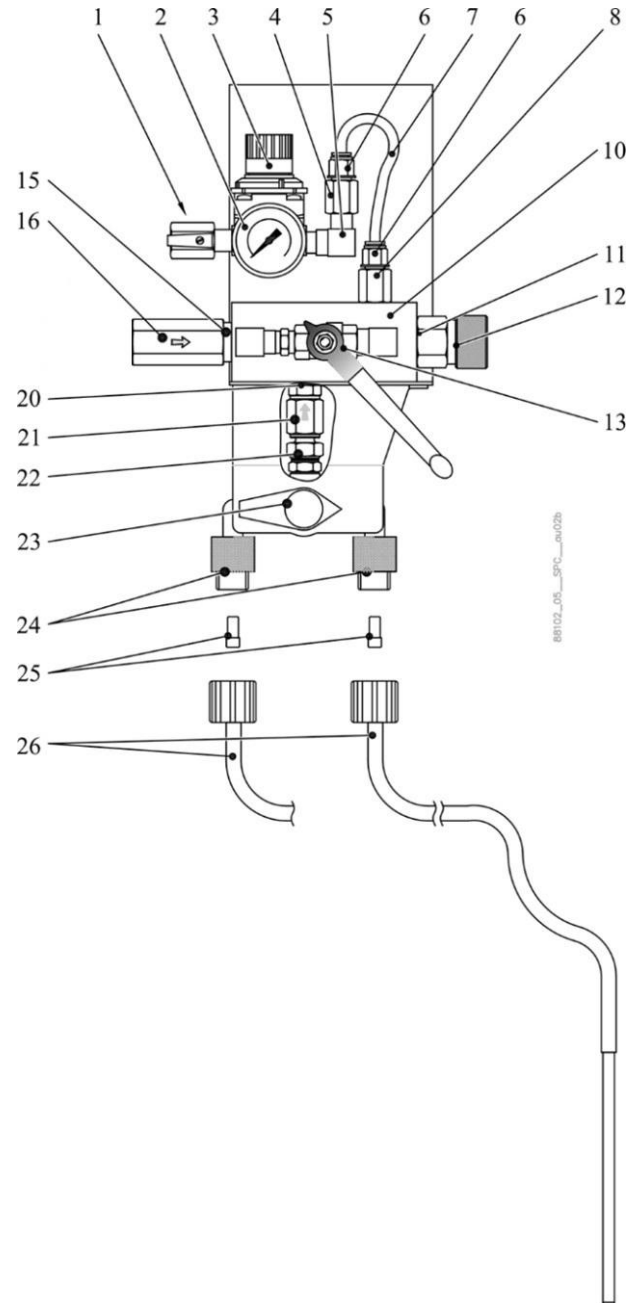
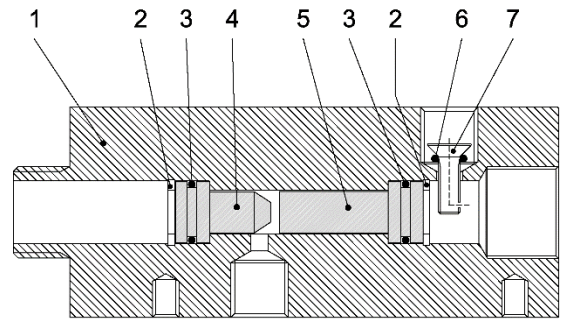


Abbildung 2 (Kompletter Injektor, Art.-Nr. 64-1874-M50)

Pos .	Artikelnummer	Beschreibung
1	64-1760	Injektorkörper
2	60-21880	Sicherungsring
3	60-01881	O-Ring für Einspritzdüsen
4	64-187518	Einspritzdüsen-Einlassdüse
5	64-187826	Injektor-Auslassdüse
6	60-01882	O-Ring
7	64-1763	Luftdüse. Hinweis! Die Austrittsöffnung muss in Strömungsrichtung zeigen.
8	92-18717	Werkzeug für Sicherungsring



Pos. 8 Werkzeug für Sicherungsring

Verwenden Sie eine lange (>70 mm) Standardschraube mit M6-Gewinde, um die Düsen herauszuziehen.

KONFORMITÄTSERKLÄRUNG

Name und Anschrift des Herstellers:

ScanFoam Cleaning Equipment ApS

Niels Bohrs Vej 29B

8660 Skanderborg

Dänemark



Diese Erklärung wird unter der alleinigen Verantwortung des Herstellers abgegeben.

Gegenstand der Erklärung:

21-1707

Der oben beschriebene Gegenstand der Erklärung entspricht den einschlägigen Harmonisierungsrechtsvorschriften der Union:

2006/42/EG

Verweise auf die angewandten einschlägigen harmonisierten Normen oder auf andere technische Spezifikationen, auf die sich die Konformitätserklärung bezieht:

EN ISO 12100:2010

EN 1672-2:2020

Zusätzliche Informationen:

Zur Erstellung der technischen Unterlagen befugte Person (2006/42/EG): Barry Fulcher
Hersteller (siehe oben)

Unterzeichnet im Namen des oben genannten Herstellers:

Ort und Datum der Ausstellung: Skanderborg, Dänemark

11.06.2025

Name, Funktion: Barry Fulcher

Geschäftsführer

Unterschrift:

/ EN

Die englische Fassung dieses Dokuments ist die Originalfassung.
Alle anderen Sprachen sind Übersetzungen der Originalfassung.